

Handling systeem voor afwasmachine Rollenbaan, diepe bak, korte rollen, 1200 mm

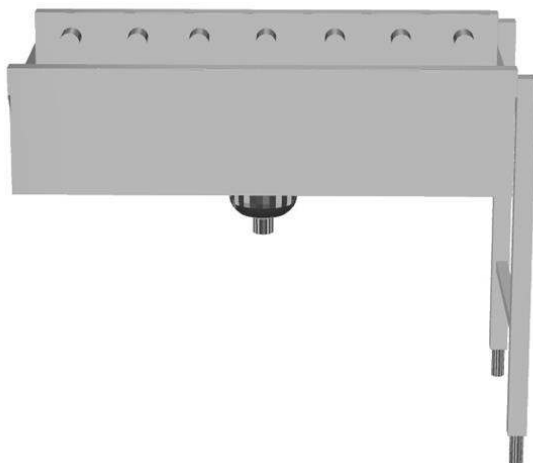
ARTIKEL _____

MODEL _____

NAAM _____

SIS _____

AIA _____



863067 (HSSRDB12)

Rollenbaan 1200 mm, diepe
bak, afvoerzeef, korte rollen,
1 pootstel

Omschrijving

Product Nr.

Rollenbaan van roestvrijstaal AISI304, voor afwaskorven 500x500 mm. Ruime spoelbak van 1200x530x300 mm in gladde uitvoering, de hoeken van de lange zijden zijn afgeschuind voor eenvoudige reiniging. Aflopende bodem naar de zeefkom met uitneembare roestvrijstalen zeef en 1,5" kunststof afvoer. Korte kunststof rollen. Verbinding met andere rollenbaan door bout-sleufgat koppeling en met een U-profiel over de verbindingsnaad. Pootstel van roestvrijstalen buis 40x40 mm met roestvrijstalen stelvoeten, hoogteverstelling +50/-50 mm.

Uitvoering

- Ontworpen voor het transport van afwasmachine korven van 500x500 mm.
- Rollenbanen worden voorgemonteerd geleverd en zijn gemakkelijk te monteren.
- Aansluiting op een andere rollenbaan en op de afwasmachine is zowel links als rechts mogelijk.
- Sleufgaten en koppennen voor een snelle en eenvoudige montage met weinig schroefverbindingen.
- Vastklik systeem vermindert het aantal benodigde schroeven.
- Handmatige verplaatsing van de korven over de korte rollen.
- Zowel te gebruiken als enkele unit of gecombineerd met andere tafels bij de afwasmachine.
- De rollenbaan is toepasbaar voor zowel een korventransportmachine als een korvendooerschui-machine. Korventransportmachines kunnen direct tegen de rollenbaan geplaatst worden, bij een korvendooerschui-machine is een als accessoire leverbaar tussenstuk noodzakelijk.

Constructie

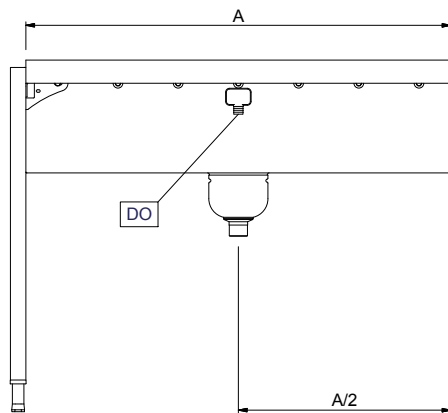
- Alle oppervlakken zijn glad en gepolijst uitgevoerd.
- Gelaste solide flensen voor een sterke verbinding van de units.
- Standaard geleverd met één pootstel.
- De lekbak is van 1,2 mm dik roestvrijstaal AISI304.
- Het extra leverbare zelfdragende bodemschap maakt een draagframe overbodig.
- De schuin aflopende bodem van de tafel maakt een snelle waterafvoer mogelijk.
- Poten van 40x40 mm roestvrijstaal AISI304.
- Zeefkom met roestvrijstalen zeef voor het opvangen van voedselresten. Makkelijk uitneembaar voor legen en schoonmaken.
- Uitgevoerd met een roestvrijstalen zeefbak.
- De roestvrijstalen stelpoten zijn +50/-50 mm in hoogte verstelbaar, voor de juiste hoogte instelling ten opzichte van de afwasmachine.

Duurzaamheid

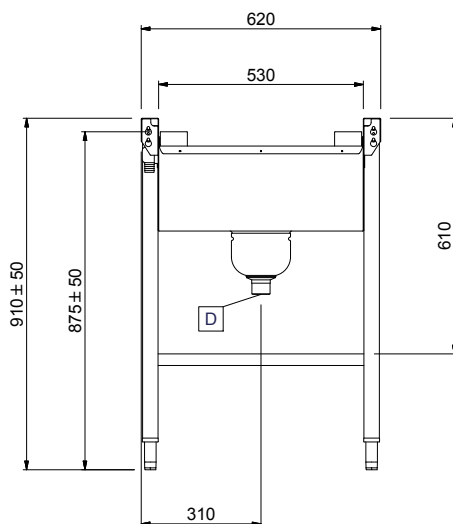
- Toepasbaar bij de toevoorzijde van de afwasmachine.
- De rollenbanen met diepe bak en korte rollen zijn leverbaar met een lengte vanaf 800 mm oplopend met 100 mm tot 1600 mm.

Goedkeuring _____

Front aanzicht

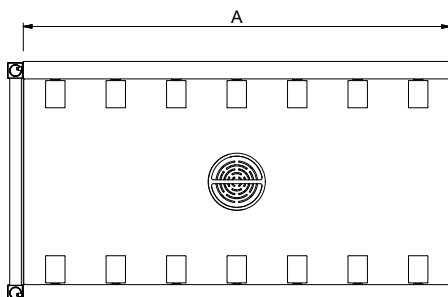


Zij aanzicht



D = Afvoer

Boven aanzicht



Water

Afvoer aansluiting 1"1/2

Algemene gegevens

Externe afmetingen, lengte 1200 mm
Externe afmetingen, breedte 620 mm
Externe afmetingen, hoogte 910 mm
Lekbak materiaal Roestvrijstaal 1.4301 (AISI304)
Spoelbak afmetingen (LxBxD) 1200x530x300 mm
Type rollers kort

Optionele accessoires

- BODEMSCHAP, vlak blad met 100 mm hoge opstaande rand, voor rollenbaan en koordenband, 1200 mm PNC 863077
- BODEMROOSTER, bevestigingsframes met uitneembare roosters, voor rollenbaan en koordenband, 1200 mm PNC 863103
- NOODSTOPKNOP voor korventransportmachine en koordenband, per machine worden 2 noodstop schakelaars geadviseerd PNC 865162
- KOPPELPLAAT voor linker zijde van EHT8/EHT8I, voor koppeling met een rollenbaan PNC 865163
- TUSSENSTUK voor rechter zijde en voorzijde van EHT8/EHT8I, blad met 1 pootstel, voor koppeling met een rollenbaan, 300 mm PNC 865164
- EINDPLAAT voor rollenbanen PNC 865217
- BODEMSCHAP, vlak blad met 100 mm hoge opstaande rand, voor rollenbaan en koordenband, 600 mm PNC 865219
- BODEMSCHAP, vlak blad met 100 mm hoge opstaande rand, voor rollenbaan en koordenband, 1100 mm PNC 865220
- 1,5" AFVOERAFSLUITER voor rollenbaan met diepe bak PNC 865230
- CONSOLE VOOR BODEMSCHAP, voor rollenbaan/koordenband tegen ESR-EDR-EMR afwasmachine zonder spatkap PNC 865234
- CONSOLE VOOR BODEMSCHAP, voor rollenbaan/koordenband tegen ESR-EDR-EMR afwasmachine met spatkap PNC 865235
- BODEMROOSTER, bevestigingsframes met uitneembare roosters, voor rollenbaan en koordenband, 600 mm PNC 865236
- BODEMROOSTER, bevestigingsframes met uitneembare roosters, voor rollenbaan en koordenband, 1100 mm PNC 865237
- SCHUIN OPLOPENDE PLAAT, voor rollenbaan aan invoerzijde EDR-EMR afwasmachine PNC 865253
- BODEMSCHAP, vlak blad met 100 mm hoge opstaande rand, voor rollenbaan en koordenband, 800 mm PNC 865452



Electrolux
PROFESSIONAL

Handling systeem voor afwasmachine
Rollenbaan, diepe bak, korte rollen,
1200 mm

- BODEMROOSTER, bevestigingsframes PNC 865453
met uitneembare roosters, voor
rollenbaan en koordenband, 800 mm



Handling systeem voor afwasmachine
Rollenbaan, diepe bak, korte rollen, 1200 mm

Het bedrijf behoudt het recht de producten te modificeren zonder voorafgaande melding.

2025.05.07